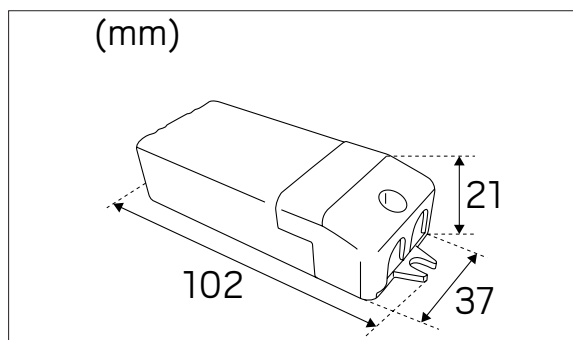
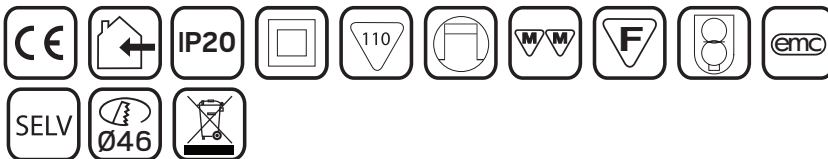


Konverter Micro MD FDIM

hidealite

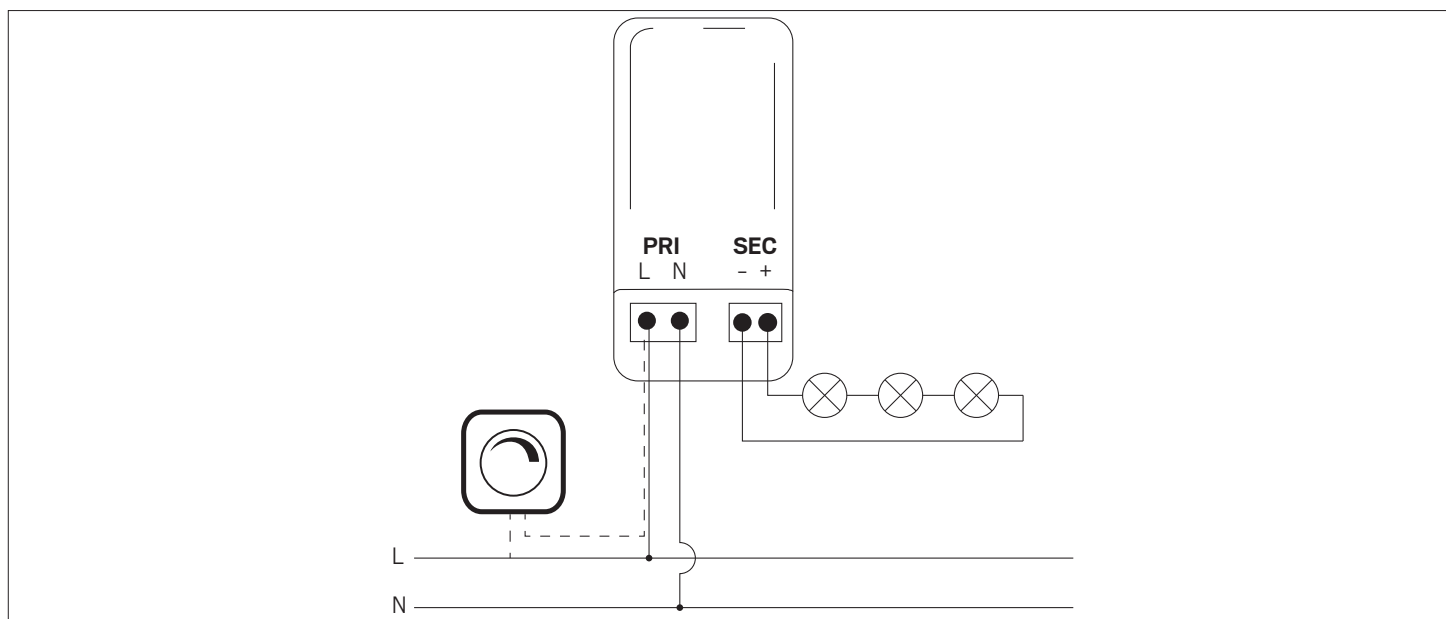


E-nr	Snro	El.nr	Name
79 809 32	40 114 17	66 210 99	Konverter Micro MD FDIM 350mA
79 809 33	40 114 18	66 211 00	Konverter Mirco MD FDIM 700mA



For explanation of symbols see www.hidealite.se

Teknisk data Technical data Tekniset tiedot Tekniske data	MICRO MD FDIM 350mA	MICRO MD FDIM 700mA
Spänning in Input voltage Tulojännite Spenning inn	220-240V 50Hz	220-240V 50Hz
Ström ut Power out Virran lähtö Strøm ut	350mA	700mA
Spänning ut min Input voltage min Tulojännite min Spenning ut min.	12V DC	6V DC
Spänning ut max Output voltage max Lähtöjännite max Spenning ut maks	28V DC	14V DC
Effekt Effect Teho Effekt	4,2-10W	4,2-10W
Värmskydd Temperature protection Lämpösuoja Varmerbeskyttelse	Yes	Yes
Överbelastningskydd Overload protection Ylikuormitusuoja Overbelastningsbeskyttelse	Yes	Yes
Kortslutningskydd Short-circuit protection Oikosulkusuoja Kortslutningsbeskyttelse	Yes	Yes
ta Omgivningstemperatur Ambient temperature ta Ympäristön lämpötila ta ta omgivningstemperatur	-25° - +45 C°	-25° - +45 C°
tc C° Case temperature (tc) Kotelon lämpötila tc tc C°	70 C°	70 C°
Livslängd Life span Käyttöikä Levetid	50 000h	50 000h
Anslutning primär Primary cable Ensiökaapeli Primær tilkobling	2x0,5-2,5 ømm²	2x0,5-2,5 ømm²
Anslutning sekundär Secondary cable Toisiökaapeli Sekundær tilkobling	2x0,5-1,5 ømm²	2x0,5-1,5 ømm²



SV SÄKER INSTALLATION
Läs dessa instruktioner före installationen påbörjas och lämna den vidare till brukaren av anläggningen. All anslutning till drivdonets primärsida (230V) får endast utföras av behörig elektriker eller person med nödig kännedom om elektrisk installation i enlighet med gällande regler och standard.
Konverter Micro MD FDIM är en konstantströmskonverter för fasdimming (fram/bakkant).
Se dimmerlista på www.hidealite.se

en SAFETY INSTRUCTIONS
Read these instructions carefully before commencing installation and retain for future reference. The luminaire should be installed by a licensed electrician and in accordance with local regulations. Make sure that the power is off before installation or maintenance.
Konverter Micro MD FDIM is a constant current converter for phase dimming (front / rear edge).
See dimmer list on www.hidealite.se

fi TURVALLISUUSOHJEET
Lue nämä ohjeet ennen asentamista ja luovuta ohjeet valaisimen seuraavalle käyttäjälle. Valaisimen saa asentaa valtuutettu asentaja voimassa olevien määräysten mukaisesti. Varmista, että jännite on kytketty päältä ennen asennusta ja huoltoa.
Ohjain Micro MD FDIM on vaihehimmennettävä vakiovirtaohjain (nouseva/laskeva reuna).
Katso himmenninlista osoitteesta www.hidealite.fi

no SIKKER INSTALLERING
Les disse instruksjonene før du starter installeringen, og gi den deretter videre til anleggets bruker. Armaturen skal installeres av en godkjent installatør og i henhold til gjeldende lover og regler. Sørg for at strømmen er koblet fra før installering og ved vedlikehold.
Konverter Micro MD FDIM er en konstantströmskonverter med fasdimming (fram/bakkant).
Se dimmerliste på www.hidealite.no